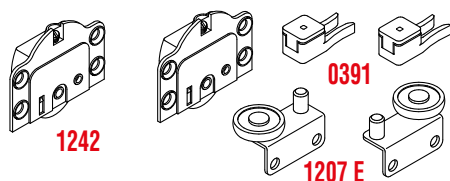
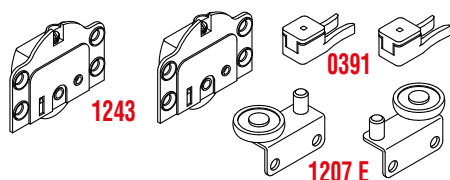




## KIT 1207 E-1242 - MAX 50 KG



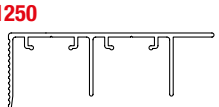

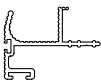

## KIT 1207 E-1243 - MAX 50 KG

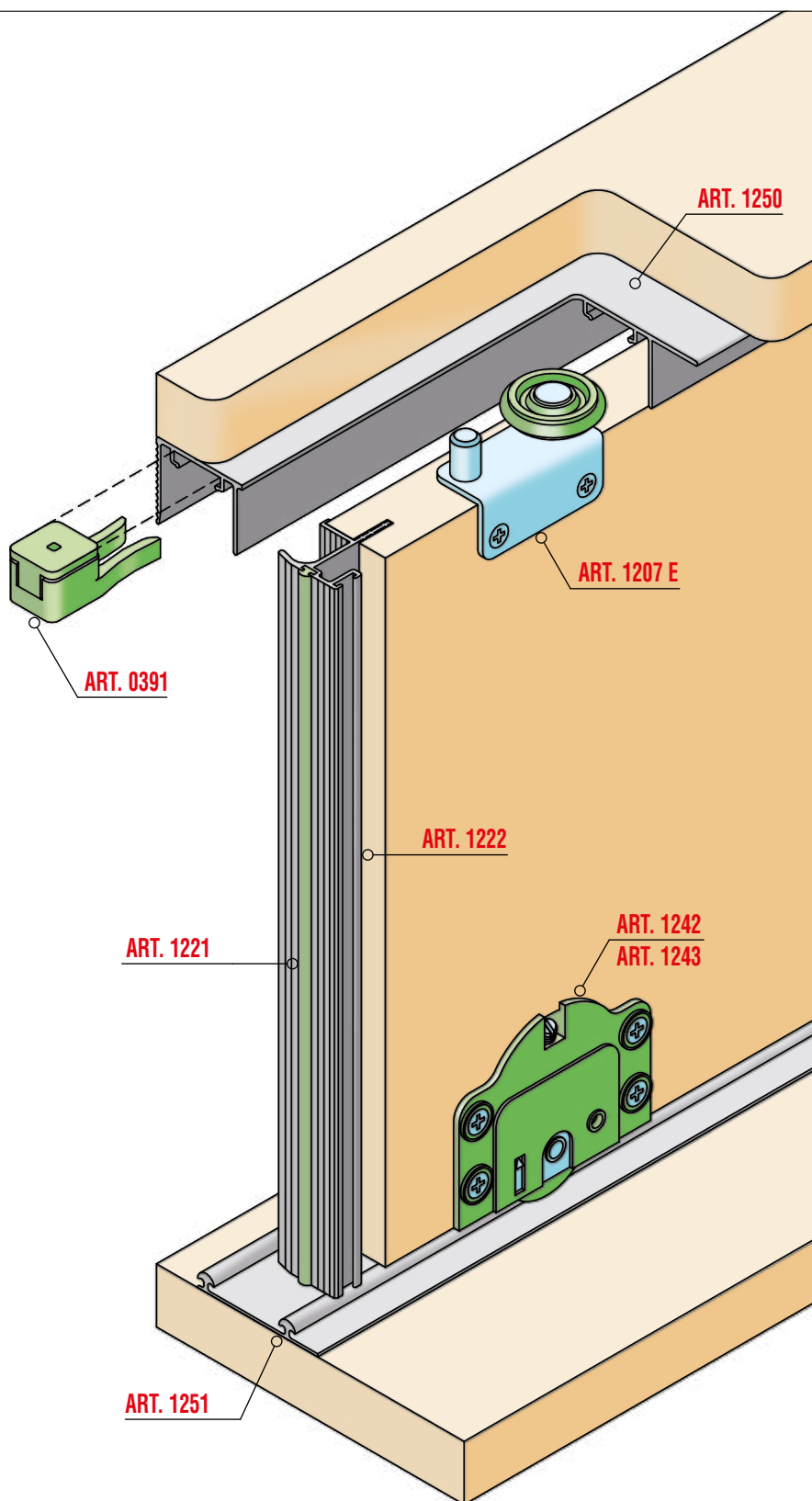


### Legenda KIT / Kit Legend

<b>1207 E</b>	Guida superiore con o-ring DX-SX <i>Upper runner with o-ring left-right</i>
<b>1242</b>	Carrello inferiore regolabile con rullo <i>Lower adjustable truck with roller</i>
<b>1243</b>	Carrello inferiore regolabile con cuscinetto <i>Lower adjustable truck with ball bearing</i>
<b>0391</b>	Fermo superiore <i>Upper stopper</i>

### Legenda altri componenti Legend other items

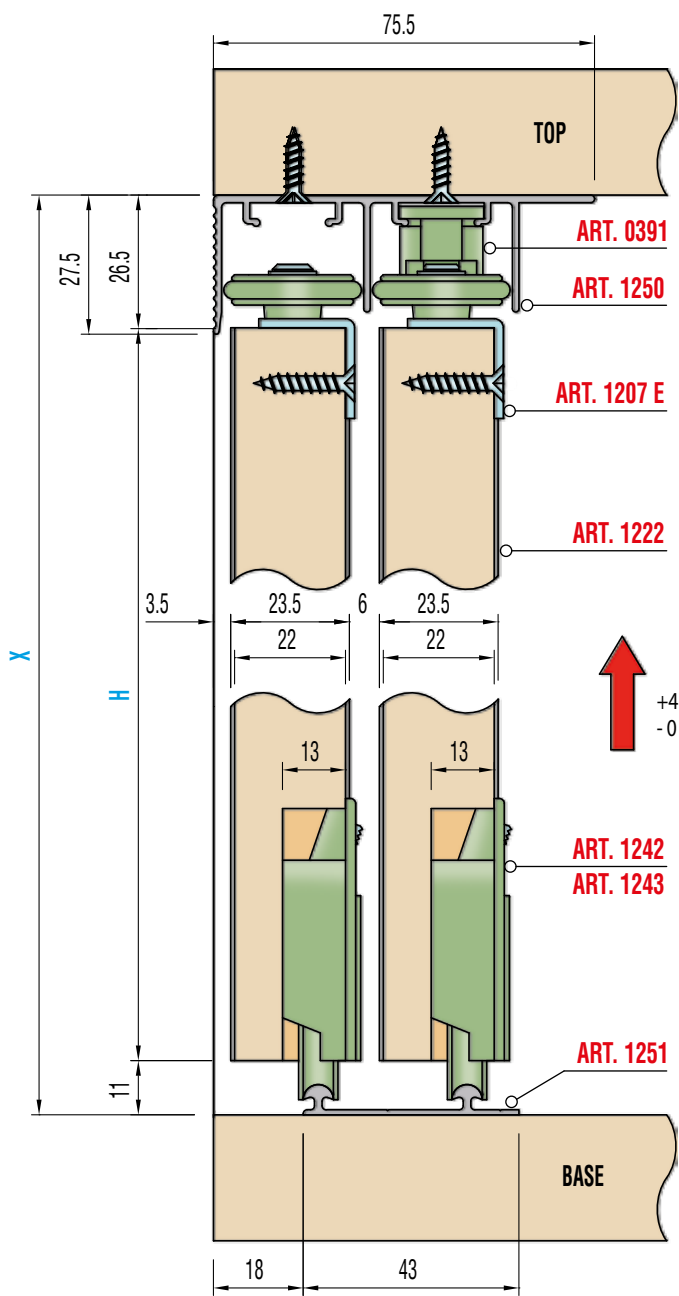
<b>1250</b>		Profilo alluminio superiore <i>Upper aluminium profile</i>
<b>1251</b>		Profilo alluminio inferiore <i>Lower aluminium profile</i>
<b>1222</b>		Profilo maniglia alluminio (per spessore 18mm) <i>Aluminium handle profile (for thickness 18mm)</i>
<b>1221</b>		Guarnizione plastica (per ART. 1222 e ART. 1224) <i>Plastic profile (for ART. 1222 and ART. 1224)</i>





Sistemi scorrevoli per armadi / sliding systems for wardrobes

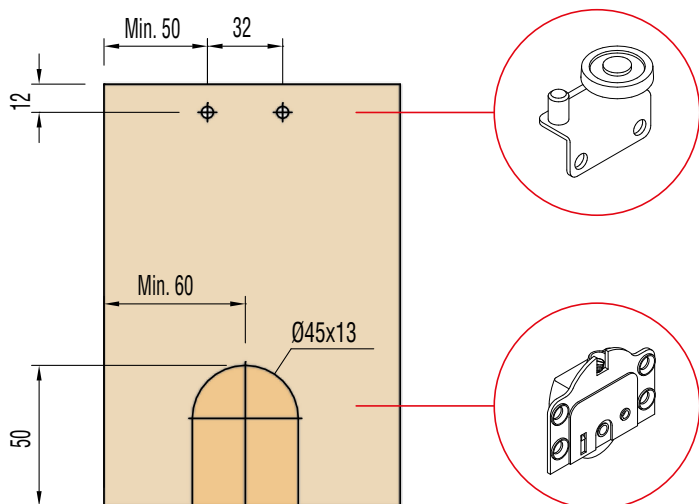
### Sezione verticale / Vertical section



Peso massimo anta Kg. 50  
Maximum door weight Kg 50

H = X - 37,5

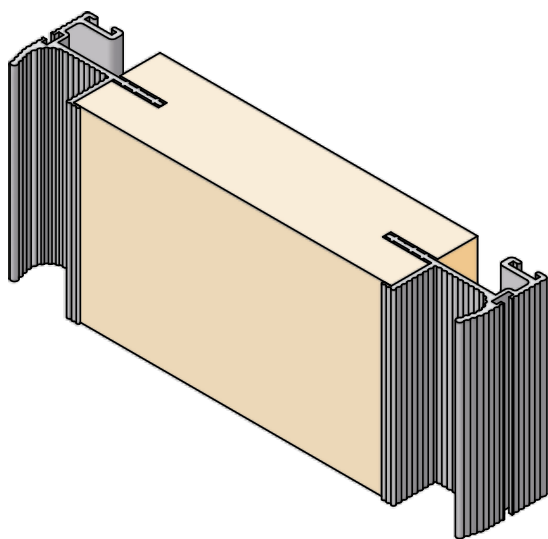
### Schema Foratura ante / Doors drilling



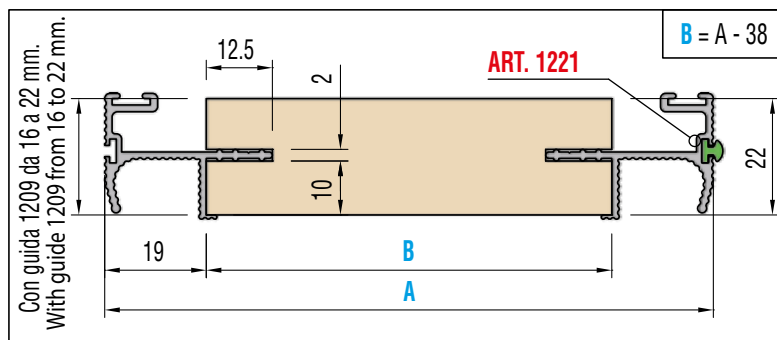


Sistemi scorrevoli per armadi / sliding systems for wardrobes

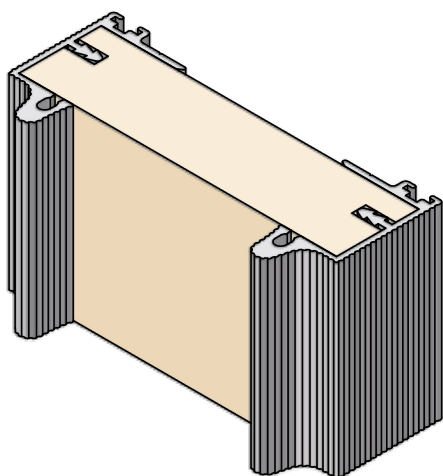
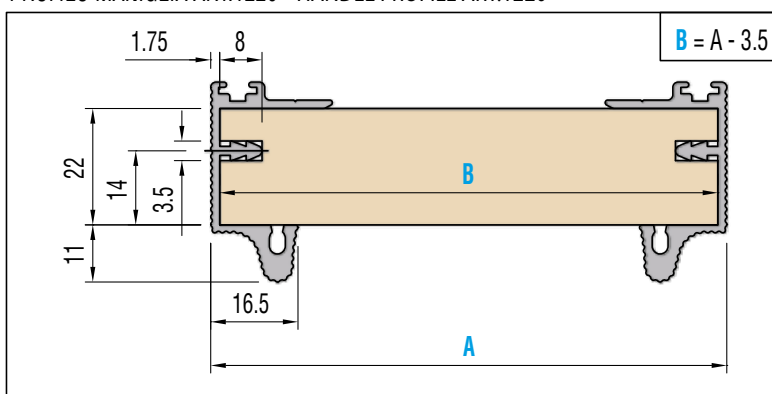
### Schema foratura profili maniglia / Drilling handle profile



PROFILO MANIGLIA ART.1222 - HANDLE PROFILE ART.1222



PROFILO MANIGLIA ART.1220 - HANDLE PROFILE ART.1220



PROFILO MANIGLIA ART.1220 - HANDLE PROFILE ART.1220

